

KL41.8

Radlader > 4t



KRAMER
on the safe side



Der leistungsstarke, robuste Radlader mit viel Komfort

Der Radlader KL41.8 ist darauf ausgelegt, unglaublich harten Einsatzbedingungen standzuhalten. Diese Maschine überzeugt mit einem hohen Maß an Zuverlässigkeit und Funktionalität, bei optimaler Wendigkeit und Standsicherheit. Der KL41.8 ist mit einer komfortablen Kabine ausgestattet in der die Bedienelemente ergonomisch angeordnet sind. Die Verwendung von hochwertigen Komponenten und die exzellente Verarbeitung sind selbstverständlich für unsere Maschinen der 8er Serie.

- Der breite beidseitige Ein- bzw. Ausstieg ermöglicht sicheres Auf- und Absteigen in die Kabine
- Maximale Schubkräfte und beste Traktion durch den effizienten Hochdruck-Fahrtrieb und die 100 % Differentialsperre
- Serienmäßig sind die drei Lenkarten Vorderachs-, Allrad-, und die Hundeganglenkung verfügbar, was maximale Flexibilität ermöglicht
- Die große Kabine mit großflächiger Verglasung ermöglicht eine hervorragende Rundumsicht
- Die große, weitöffnende Motorhaube bietet einfachen Zugang zu allen Wartungsbereichen

KL41.8 Technische Daten

Betriebsdaten

Schaufelinhalt	1,05 m ³
Betriebsgewicht	4.900 kg

Motordaten

Motorhersteller	Deutz
Motorleistung	55 kW
Abgasstufe (Serie)	V

Kraftübertragung

Fahrtrieb	automotiv stufenlos regelbares hydrostatisches Axialkolbengetriebe
Fahrgeschwindigkeit	20 km/h
Fahrgeschwindigkeit (Option)	30 km/h
Fahrgeschwindigkeit (Option)	40 km/h
Standardbereifung	16/70-20
Differentialsperre	100% VA + HA
Max. Lenkeinschlag	40 °

Lenk- und Arbeitshydraulik

Max. Fördermenge Pumpe	83 l/min
Max. Druck (Pumpe)	240 bar

Kinematik

Bauart	P-Kinematik
Nutzlast (Standardschaufel)	2.050 kg
Kipplast (Standardschaufel)	4.100 kg
Rückkippwinkel	50 °
Auskippwinkel	42 °

Füllmengen

Kraftstofftank	100 l
Hydrauliktank	64 l

Geräuschemissionen

Gemessener Wert	100,4 dB(A)
Garantierter Wert	101 dB(A)
Geräuschpegel am Fahrerohr	77 dB(A)

Vibrationen

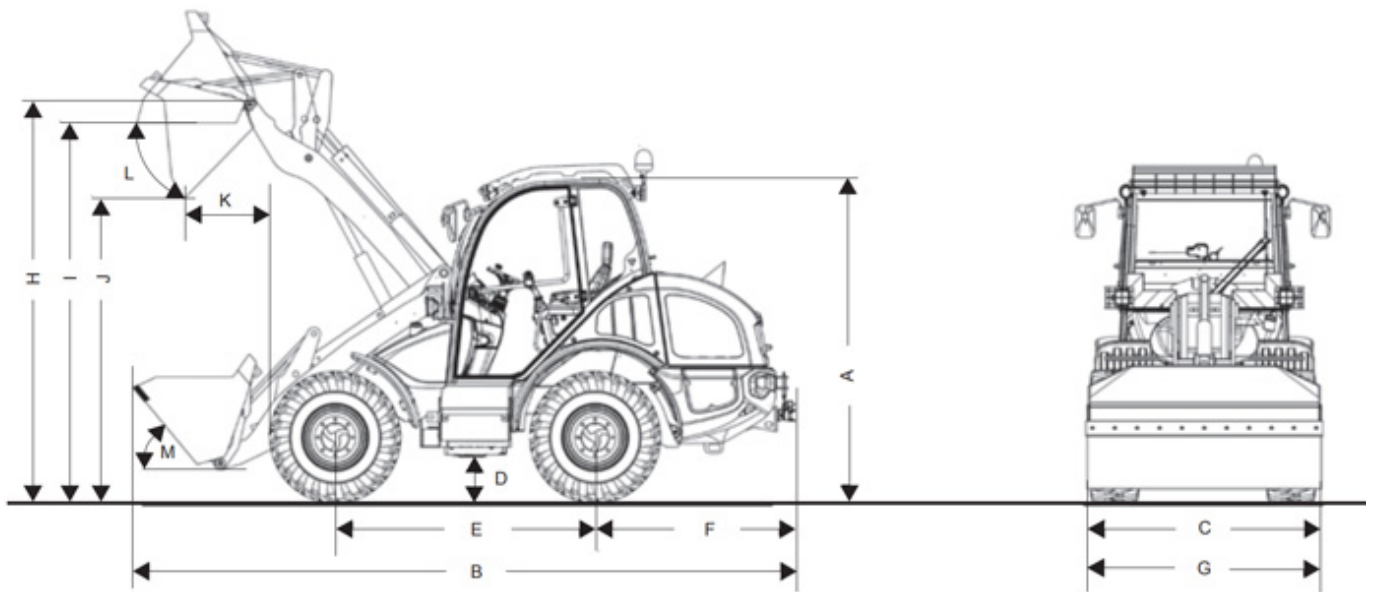
Schwingungsgesamtwert der oberen Körpergliedmaße	< 2,5 m/s ²
Höchster Effektivwert der gewichteten Beschleunigung für den Körper	< 0,5 m/s ² *** / 1,28 m/s ² ****

*** auf ebenem und befestigten Untergrund bei entsprechender Fahrweise

**** Einsatz in der Gewinnung unter harten Umweltbedingungen

Alle Angaben ohne Gewähr.

KL41.8 Abmessungen



A	Höhe	2.650 mm
B	Länge	5.710 mm
C	Breite	1.920 mm
D	Bodenfreiheit	350 mm
E	Radstand	2.150 mm
F	Mitte Hinterachse bis Fahrzeugende	1.620 mm
G	Schaufelbreite	2.050 mm
H	Schaufeldrehpunkt	3.359 mm
I	Überladehöhe	3.124 mm
J	Ausschütthöhe	2.621 mm
K	Schüttweite	735 mm
	Wenderadius Reifen	2.950 mm
L	Auskippwinkel	42 °
M	Einkippwinkel	50 °

Hinweis: Bitte beachten Sie, dass das Produktangebot landesspezifisch variieren kann. Unter Umständen sind die hier dargestellten Inhalte / Produkte in Ihrem Land nicht erhältlich. Genauere Informationen zur Motorleistung entnehmen Sie bitte der Betriebsanleitung; die tatsächlich abgegebene Leistung kann aufgrund spezifischer Betriebsbedingungen variieren. Änderungen und Irrtümer vorbehalten. Abbildungen ähnlich.
Copyright © 2021 Kramer-Werke GmbH.